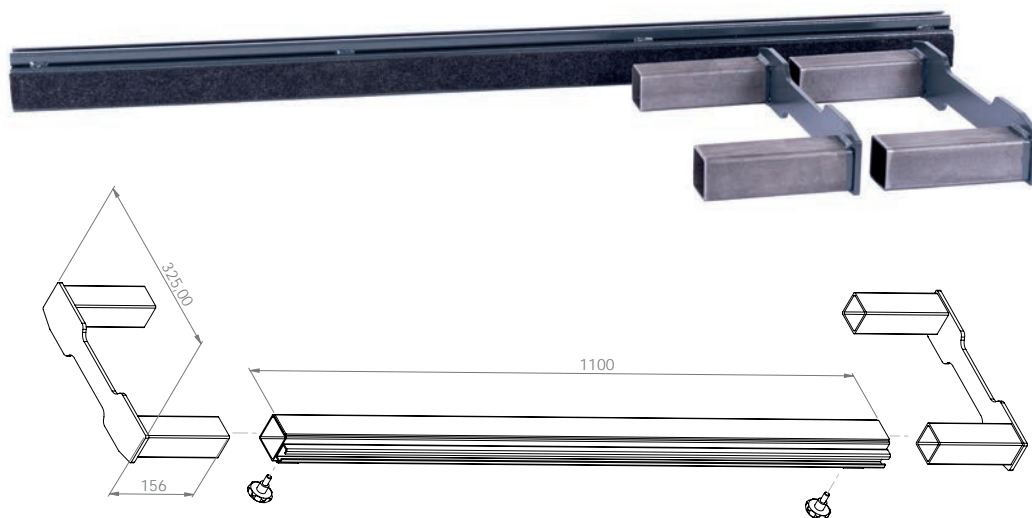


# Datenblatt Verlängerung Schwenkteil



## Produktbeschreibung:

Mit dieser Verlängerung wird die Arbeitsfläche des Montage-tisches vergrößert. Mit ihr können Montageplatten bis max. 2200 mm Höhe bearbeitet werden.



## Technische Daten

Bestellnummer	10112944
Typenbezeichnung	MP-2200
Abmessung [H x B x T]	1130 mm   340 mm   92 mm
Gewicht Netto	8,0 kg
Gewicht Versand	9,0 kg
Material	Stahl / Filz
Oberflächenbeschaffenheit	Pulverbeschichtet
Farbe	RAL 7016 Anthrazitgrau Struktur
Zubehör	4 x 10005589 Sterngriff M8 x 16

## Montageort

EWorkSTATION	-/-
Montagetisch	oben Schwenkteil



Steuerungstechnik



Fördertechnik



Sondermaschinenbau



Handlingsysteme

## Bauer Systeme GmbH

Steinäcker 5 - 7 | 75015 Bretten

Fon.: +49 7252 / 58 377 0 Fax: +49 7252 / 58 377 50

Email: [info@bauersysteme.de](mailto:info@bauersysteme.de) | Web: [www.bauersysteme.de](http://www.bauersysteme.de)

Technische Änderungen vorbehalten. © Copyright by Bauer Systeme GmbH - Rev. 1.2