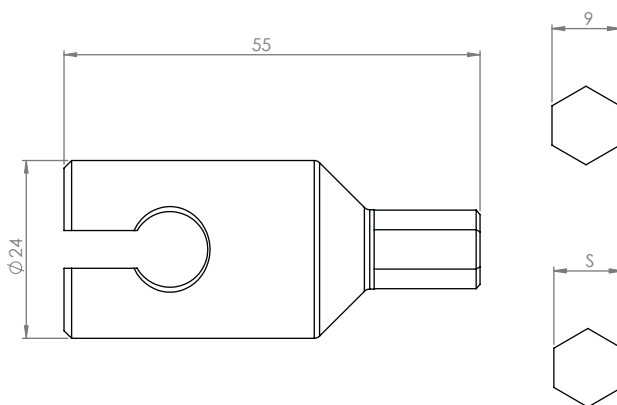


Produktbeschreibung:

Adapter für Akkuschauber zur Spindelverstellung.



Technische Daten

Bestellnummer	10005592
Typenbezeichnung	BAU-ASM-8
Abmessung [L x B]	55 mm 24 mm
Gewicht Netto	0,1 kg
Gewicht Versand	0,3 kg
Material	Stahl
Oberflächenbeschaffenheit	eloxiert

Montageort

EWorkSTATION	-/-
Montagetisch	Akkuschauber



Steuerungstechnik



Fördertechnik



Sondermaschinenbau



Handlingsysteme

Bauer Systeme GmbH

Steinacker 5 - 7 | 75015 Bretten

Fon.: +49 7252 / 58 377 0 Fax: +49 7252 / 58 377 50

Email: info@bauersysteme.de | Web: www.bauersysteme.de

Technische Änderungen vorbehalten. © Copyright by Bauer Systeme GmbH - Rev. 1.2