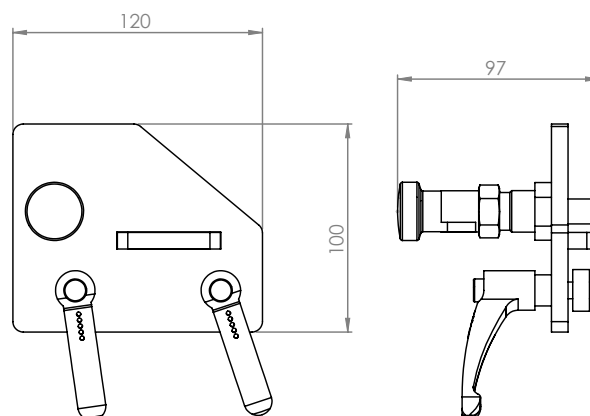


## Produktbeschreibung:

Dieser Spannersatz (2 Stück) dient zur Fixierung der Montageplatte am oberen Auszug.



## Technische Daten

Bestellnummer	10112173
Typenbezeichnung	SPO-1-HD
Abmessung [H x B x T]	120 mm   100 mm   97 mm
Gewicht Netto	1,1 kg   Set: 2,3 kg
Gewicht Versand	2,4 kg
Material	Stahl
Oberflächenbeschaffenheit	Pulverbeschichtet
Farbe	RAL 7016 Anthrazitgrau Struktur
Zubehör	2 x 10005591 Rastbolzen 4 x 10005590 Klemmhebel 4 x 10005642 Nutenstein

## Montageort

EWorkSTATION	-/-
Montagetisch	oberer Auszug 10111341 Verbreiterung HD

